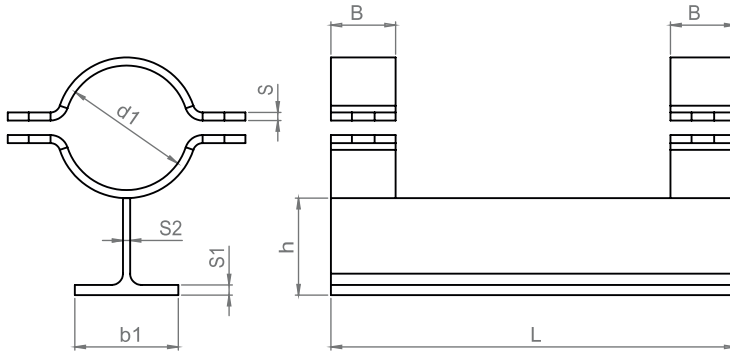
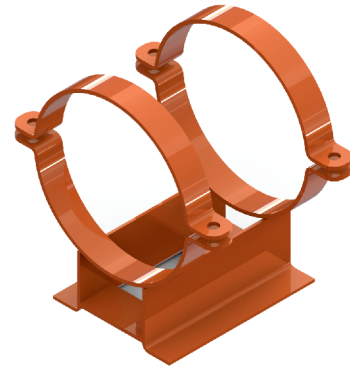
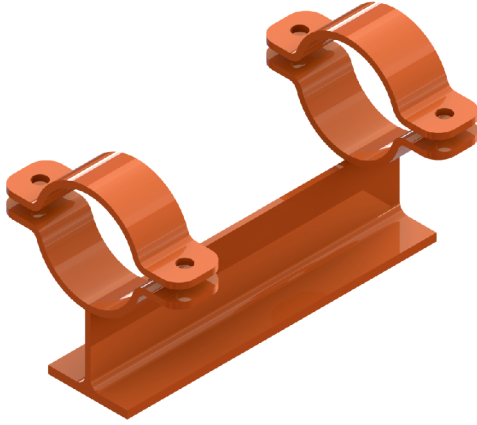
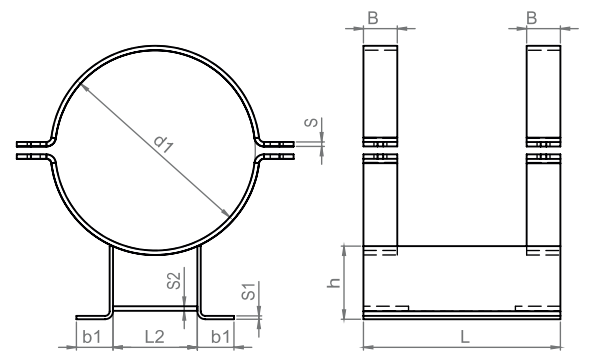


S-70

ÖN İZOLELİ BORU DESTEKLERİ ve KLAUZLARI
PRE INSULATED PIPE SUPPORT and GUIDES



75 - 140 mm



160 - 500 mm

KOD / CODE	TS EN 253 BORU ÖLÇÜLERİ PIPE SIZE	BOYUTLAR / DIMENSIONS									CIVATA BOLT SOMUN NUT
		d1	B	S	L	L2	h	b1	s1	s2	
S7001075CSS	75 mm	75	40	5	250		60	60	5	5	M 10 x35
S7001090CSS	90 mm	90	40	5	250		60	60	5	5	M 10 x 35
S7001110CSS	110 mm	110	40	5	250		60	60	5	5	M 10 x 35
S7001125CSS	125 mm	125	40	5	250		60	60	5	5	M 10 x 35
S7001140CSS	140 mm	140	40	5	250		60	60	5	5	M 10 x 35
S7001160CSS	160 mm	160	40	5	300	52	60	60	5	5	M 12 x 40
S7001180CSS	180 mm	180	40	5	300	52	60	60	5	5	M 10 x 40
S7001200CSS	200 mm	200	40	5	350	52	60	60	5	5	M 10 x 40
S7001225CSS	225 mm	225	40	5	350	52	60	60	5	5	M 10 x 40
S7001250CSS	250 mm	250	40	5	350	72	60	60	5	5	M 10 x 40
S7001280CSS	280 mm	280	40	5	350	72	60	60	5	5	M 10 x 40
S7001315CSS	315 mm	315	40	5	350	144	60	60	5	5	M 10 x 40
S7001355CSS	355 mm	355	40	5	350	144	60	60	5	5	M 12 x 50
S7001400CSS	400 mm	400	40	5	350	144	60	60	5	5	M 12 x 50
S7001450CSS	450 mm	450	40	5	350	180	60	60	5	5	M 12 x 50
S7001500CSS	500 mm	500	40	5	350	180	60	60	5	5	M 12 x 50

MALZEME : Standart S235JR, AISI 304-316 Paslanmaz Çelik
CIVATA SOMUN : DIN 933-8.8 Çelik Civata, DIN 934 Somun
KAPLAMA : Standart Kaplamsız, Elektro Galvaniz,
Sıcak Daldırma Galvaniz, Astar Boya

MATERIAL : Standard S235JR, AISI 304-316 Stainless Steel
BOLT-NUT : DIN 933-8.8 Steel Bolt, DIN 934 Nut
SURFACE : Standard No Coating, Electro Galvanised,
Hot Dipped Galvanised, Primer Coated

SENTES her türlü değişiklik ve ekleme yapma hakkına sahiptir.
SENTES baskı ve yazım hatalarına karşı hiçbir sorumluluğu yoktur.

SENTES reverse the right to make changes and additions without giving prior notice.
SENTES accepts no liability for printing errors.