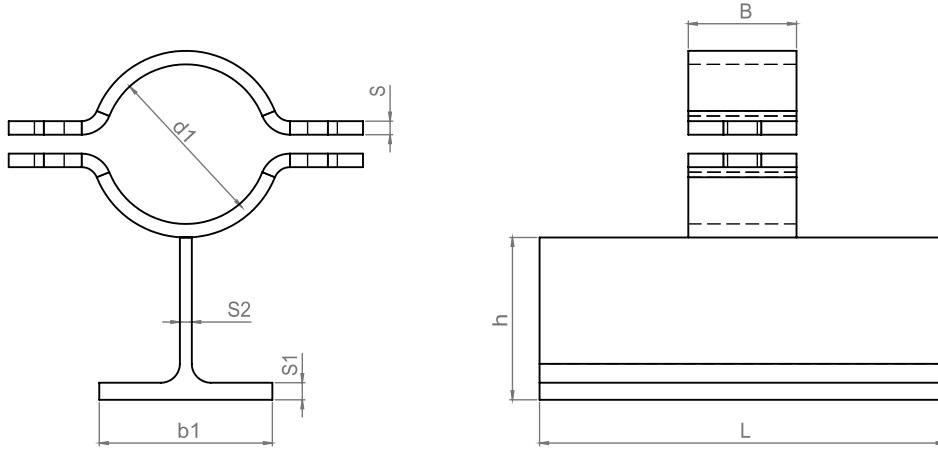
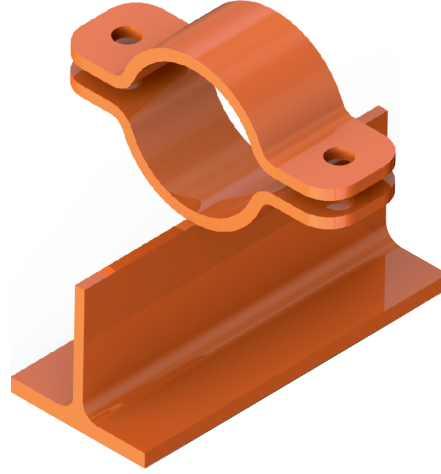


# S-52

BORU DESTEKLERİ ve  
KLAVUZLARI  
PIPE SUPPORT and  
GUIDES



KOD / CODE	BORU ÖLÇÜLERİ / PIPE SIZE			BOYUTLAR / DIMENSIONS								CIVATA BOLT SOMUN NUT
	mm	INCH	DN	d1	B	S	L	h	b1	s1	s2	
S520122CSS	21,3	1/2"	15	22	30	5	150	100	100	8,5	5,6	M 10 x 30
S520127CSS	26,9	3/4"	20	27	30	5	150	100	100	8,5	5,6	M 10 x 30
S520134CSS	33,7	1"	25	34	30	5	150	100	100	8,5	5,6	M 10 x 30
S520143CSS	42,4	1 1/4"	32	43	30	5	150	100	100	8,5	5,6	M 10 x 30
S520149CSS	48,3	1 1/2"	40	49	30	5	150	100	100	8,5	5,6	M 10 x 30
S520161CSS	60,3	2"	50	61	40	6	150	100	100	8,5	5,6	M 12 x 35
S520177CSS	76,1	2 1/2"	65	77	40	6	150	100	100	8,5	5,6	M 12 x 35
S520189CSS	88,9	3"	80	89	40	6	150	100	100	8,5	5,6	M 12 x 35
S5201115CSS	114,3	4"	100	115	50	8	150	100	100	8,5	5,6	M 16 x 45
S5201140CSS	139,7	5"	125	140	50	8	150	100	100	8,5	5,6	M 16 x 45
S5201169CSS	168,3	6"	150	169	50	8	150	100	100	8,5	5,6	M 16 x 45

MALZEME : Standart S235JR, AISI 304-316 Paslanmaz Çelik  
CIVATA SOMUN : DIN 933-8.8 Çelik Civata, DIN 934 Somun  
KAPLAMA : Standart Kaplamasız, Elektro Galvaniz,  
Sıcak Daldırma Galvaniz, Astar Boya

MATERIAL : Standard S235JR, AISI 304-316 Stainless Steel  
BOLT-NUT : DIN 933-8.8 Steel Bolt, DIN 934 Nut  
SURFACE : Standard No Coating, Electro Galvanised,  
Hot Dipped Galvanised, Primer Coated

SENTES her türlü değişiklik ve ekleme yapma hakkına sahiptir.  
SENTES baskı ve yazım hatalarına karşı hiçbir sorumluluğu yoktur.

SENTES reverse the right to make changes and additions without giving prior notice.  
SENTES accepts no liability for printing errors.